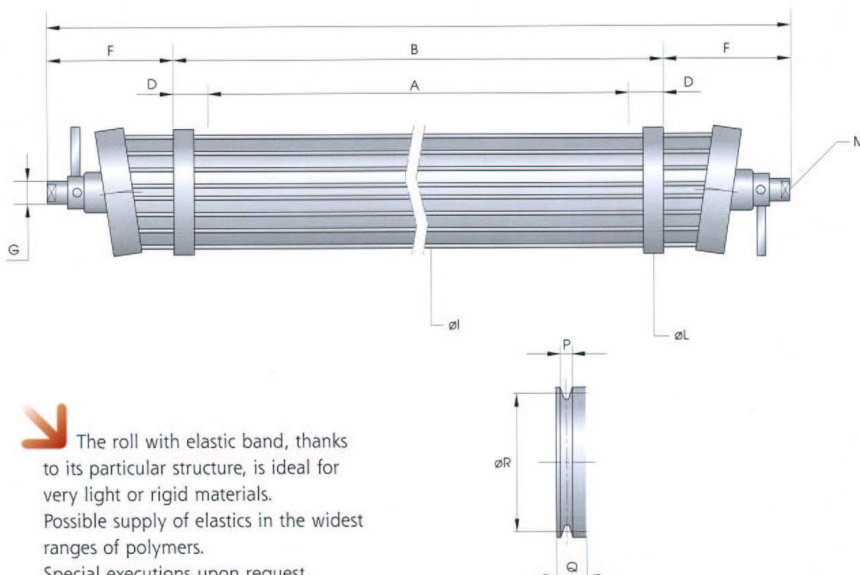
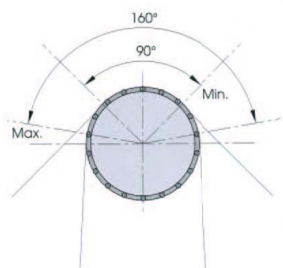


Cilindro ad elastici **tipo CE**  
 Roll with elastic bands **type CE**  
 Breitstreckwalzen mit Gummibändern **Type CE**  
 Rouleaux élargisseurs à cordes élastiques **série CE**

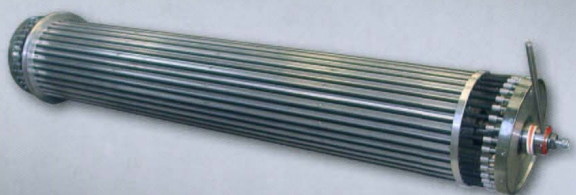


Il cilindro allargatore ad elastici per la sua particolare costruzione è idoneo per materiali molto leggeri o rigidi. Possibilità di fornire elastici nelle più svariate gamme di polimeri. Esecuzione speciali su richiesta.

The roll with elastic band, thanks to its particular structure, is ideal for very light or rigid materials. Possible supply of elastics in the widest ranges of polymers. Special executions upon request.

Der Breitstreckwalzen mit Gummibändern ist dank seiner Sonderausführung besonders für sehr leichte oder steife Werkstoffe geeignet. Die Gummibänder können beliebig aus den verschiedensten Polymeren bestehen. Sonderausführungen nach Anfrage.

Le rouleau élargisseur à cordes élastiques est particulièrement recommandé lors d'usage de matériaux très légers ou rigides. Les cordes élastiques peuvent être réalisées dans une très grande gamme de polymères. Fabrication spéciale sur demande possible.



type	A	B	C	D	F	G	I	L	M	P	Q	R
CE170	1000/2400	A+50	/	25	min140	30	170	178	M10	Z-A	28	195
CE220	1500/4000	A+50	/	25	min175	35	220	228	M12	Z-A	28	245
CE300	2000/6000	A+50	/	25	min200	40	300	310	M16	3V-5V	33	350

