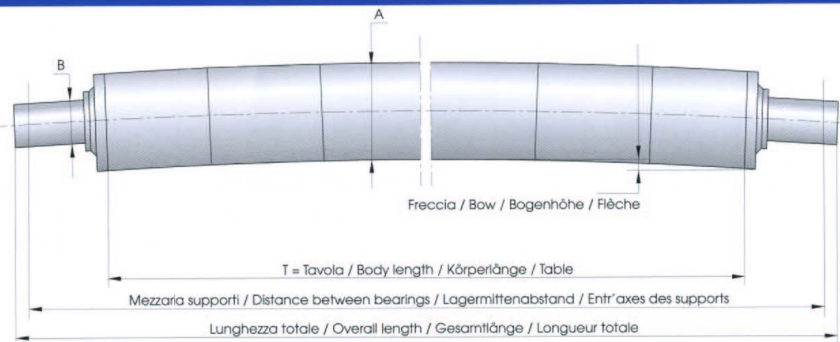


Cilindri allargatori a superficie metallica
 Spreader rolls with metal surface
 Breitstreckwalzen mit metaloberfläch
 Rouleaux élargisseurs à surface métallique
serie M / series M / baureihe M / série M



Il cilindro allargatore curvo in metallo serie M è utilizzato in molteplici impieghi:

- ribobinatrice • calandra-super calandra
- patinatrice • pope
- avvolgitore • pressa feltro

Cromatura della tavola, riporti vari quali, carburo di tungsteno, cromoteflon, rigatura della tavola. Esecuzioni speciali su richiesta.

The M series metal spreader roll is used in many applications:

- Re-reeling machine
- Calender-Super Calender
- Coating machine • Pope
- Winder • Felt press

Cover chromium plating, various coatings, such as tungsten carbide, Chromium Teflon, cover grooving. Special executions upon request.

Der gekrümmte Breitstreckwalzen aus Metall der Serie M ist für mehrere Anwendungen geeignet.

- Umrollmaschine
- Kalandrier-Superkalandrier
- Streichmaschine • Pope
- Aufwickler • Filzpresse

Tischverchromung, verschiedene Auflagen z.B. aus Wolframkarbiden, Chrom-Teflon, Tischrillen. Sonderausführungen nach Anfrage.

Le rouleau élargisseur courbe Tecnomec 3 avec revêtement métallique série M est utilisé dans de nombreuses positions de travail:

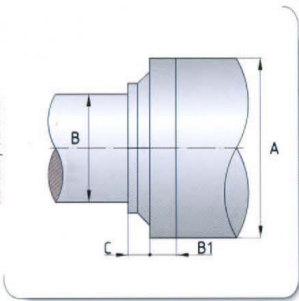
- Rebobineuse
- Calandre et super-calandre
- Coucheuse • Pope
- Enrouleuse • Presse Feutre

Chromage dur de la table, apports variés comme carbure de tungstène, chrome-teflon, rainurage de la table et fabrication spéciale sur demande.

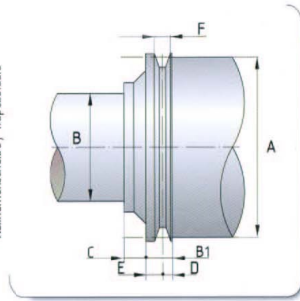


type	A	B	T
M105	105	60	2200
M130	130	75	2700
M150	150	90	3500
M175	175	105	4500
M200	200	120	6000
M230	230	140	6500
M250	250	160	7000
M280	280	190	8000
M315	315	210	10000

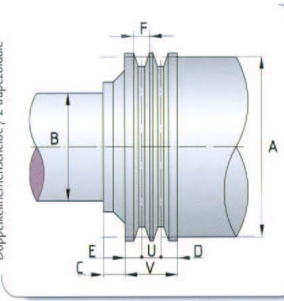
Standard / Standard
Standard / Standard



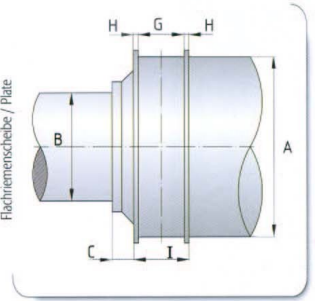
Trapezoidale / Sheave for V belt
Keilmensscheibe / Trapezoidale



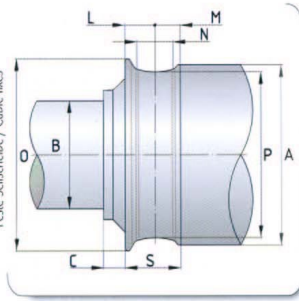
2 trapezoidal / Double sheave for V belt
Doppelpullemensscheibe / 2 trapezoidale



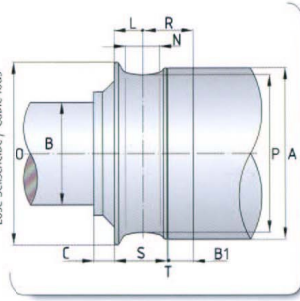
Piana / Flat
Flachriemensscheibe / Plate



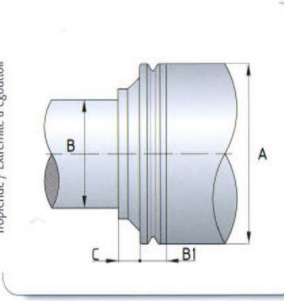
Fissa funi / Fixed sheave for rope
Feste Seilscheibe / Cable fixed



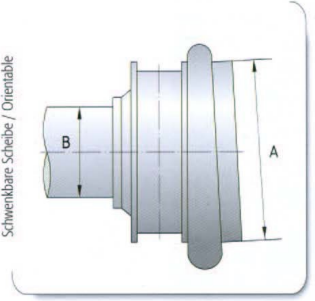
Folle funi / Idle sheave for rope
Lose Seilscheibe / Cable loose



Testata a sgocciolatoio / Drip head
Troplende / Extrémis à égouttoir



Orientabile / Swinging head
Schwenkbare Scheibe / Orientable



type	A	B	B1	C	D	E	F	G	H	I	L	M	N	O	P	R	S	T	U	V
M105	105	60	18	15	6	12	Z	35	3	41	22	19	27	115	95	38	41	1	/	/
M130	130	75	20	15	8	12	A	37	3	43	24	19	28	140	120	40	43	1	/	/
M150	150	90	22	18	8	14	A	38	4	46	25	21	30	160	138	44	46	1	/	/
M175	175	105	28	18	12	18	B	38	4	46	25	21	30	185	163	50	46	1	/	/
M200	200	120	28	18	14	18	B	41	4	49	27	22	32	210	188	51	49	1	/	/
M230	230	140	28	18	7	10,5	3V	50	5	60	27	23	35	240	218	52,5	50	1,5	10,5	28
M250	250	160	35	20	11,5	16	5V	60	5	70	33	27	40	260	238	63,5	60	1,5	17,5	45
M280	280	190	40	22	11,5	16	5V	60	5	70	35	30	45	290	268	71,5	65	1,5	17,5	45
M315	315	210	45	22	11,5	16	5V	60	5	70	35	30	45	330	303	76,5	65	1,5	17,5	45

Testate disponibili
Available heads
Erhältliche walzenenden
Extrémis disponibles