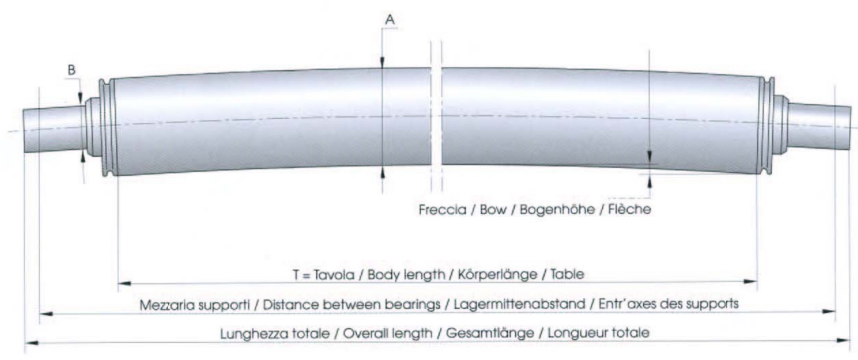




Cilindri allargatori
Spreader rolls
Breitstreckwalzen
Rouleaux élargisseurs
serie B / series B / baureihe B / série B




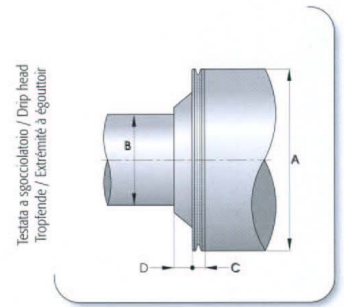
Questa serie di allargatori è consigliata soprattutto per tessuti in genere e feltri nelle varie posizioni del ciclo produttivo sia a freddo che a caldo ad umido e bagnato. La particolare esecuzione delle testate permette una buona tenuta meccanica e dinamica con volumi elevati dei bagni. A richiesta si costruiscono allargatori con componenti metallici in acciaio inox, rivestimento in gomma speciale nonché in teflon.




 This spreader roll model is used especially for fabrics and felts at the different stages of the production cycle both in cool or warm applications, dry or wet. The specially designed heads prevents entry of moisture, water or dust. Rolls with stainless steel components, special rubber or teflon sleeve are available to request.

 Die Breitstreckwalzen dieser Baureihe sind besonders für die Textil- Industrie geeignet und werden in den verschiedenen positionen der Produktionsprozeß eingesetzt, im Kalt-, Warm-, Feucht- oder Nass-Bereich. Die spezielle konstruierte Walzenendenabdichtung verhindert das Eindringen von Feuchtigkeit, Wasser oder Staub. Breitstreckwalzen mit Edelstahl-Oberfläche oder Teflon-Bezüge nach Anfrage.

 On conseille cette série d'élargisseurs pour tissus en général et feutres dans toutes les positions du cycle productif, soit à froid, soit à chaud, humide et mouillé. La particulière exécution des extrémités permet une bonne résistance mécanique et dynamique avec des matériaux très mouillés. Sur la demande du client, on peut construire des élargisseurs avec des éléments métalliques d'acier inox, des revêtements en caoutchouc spécial ainsi qu'en teflon.



type	A	B	C	D	T
B85	85	35	10	10	2000
B105	105	40	10	12	2400
B125	125	60	10	12	3400
B150	150	75	10	13	4000



Testate disponibili
Available heads
Erhältliche walzenenden
Extrémités disponibles