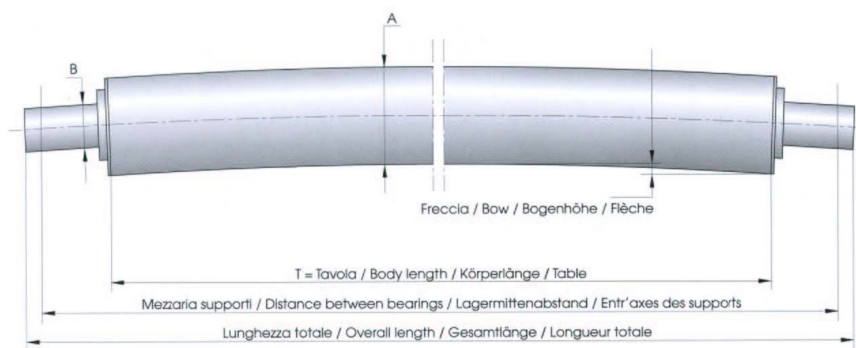


Cilindri allargatori
 Spreader rolls
 Breitstreckwalzen
 Rouleaux élargisseurs
serie A / series A / baureihe A / série A





Questa serie di allargatori è consigliata per filmi plastici estrusi, calandrati, spalmati, accoppiati a più strati, tessuti asciutti, carta e cartoncino, alluminio, feltri, etc. A richiesta vengono dotati di rivestimento in gomma speciale e di teflon.

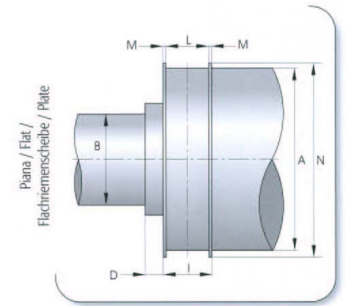
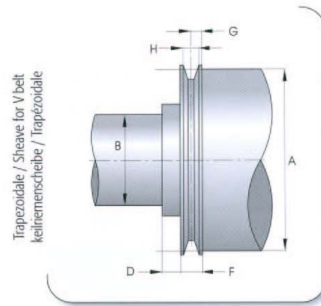
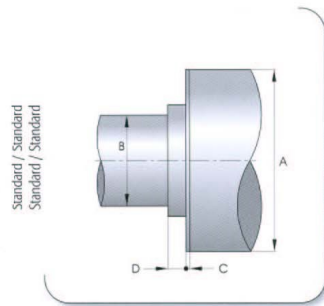
This model of spreader rolls is particularly used for extruded, calendered, coated, multilayers plastic films, dry fabrics, paper and cardboard, aluminium, felts, etc. To customer's request they can be supplied with sleeve in special rubber or teflon.




| type | A | B | T |
|------|-----|-----|------|
| A75 | 75 | 30 | 1200 |
| A85 | 85 | 35 | 1600 |
| A105 | 105 | 40 | 2500 |
| A125 | 125 | 60 | 3200 |
| A150 | 150 | 75 | 4000 |
| A175 | 175 | 90 | 5000 |
| A200 | 200 | 105 | 6000 |


 Typische Anwendungen der Breitstreckwalzen dieser Baureihe: Extrusions-Anlagen, Kalanders, Beschichtungsanlagen für Kunststoff-Folien, Papier, Pappe, Filz, usw. Sonderbezüge (silikon oder teflon) nach anfrage.


 On conseille cette série d'élargisseurs pour films plastiques extrudés, calandrés, enduis, accouplés, tissus secs, papier et carton léger, aluminium, feutres, etc. Sur la demande du client, on peut fournir des revêtements en caoutchouc spécial ou en teflon.



| type | A | B | C | D | F | G | H | I | L | M | N |
|------|-----|-----|---|----|----|----|---|----|----|-----|-----|
| A75 | 75 | 30 | 3 | 10 | 14 | 7 | Z | 21 | 17 | 2 | 80 |
| A85 | 85 | 35 | 3 | 10 | 14 | 7 | Z | 24 | 20 | 2 | 90 |
| A105 | 105 | 40 | 3 | 12 | 14 | 7 | Z | 30 | 25 | 2,5 | 110 |
| A125 | 125 | 60 | 3 | 12 | 18 | 9 | A | 35 | 30 | 2,5 | 135 |
| A150 | 150 | 75 | 3 | / | 18 | 9 | A | 40 | 35 | 2,5 | 160 |
| A175 | 175 | 90 | 3 | / | 22 | 11 | B | 46 | 40 | 3 | 185 |
| A200 | 200 | 105 | 3 | / | 22 | 11 | B | 46 | 40 | 3 | 210 |


 Testate disponibili
 Available heads
 Erhaltliche walzenenden
 Extrémities disponibles