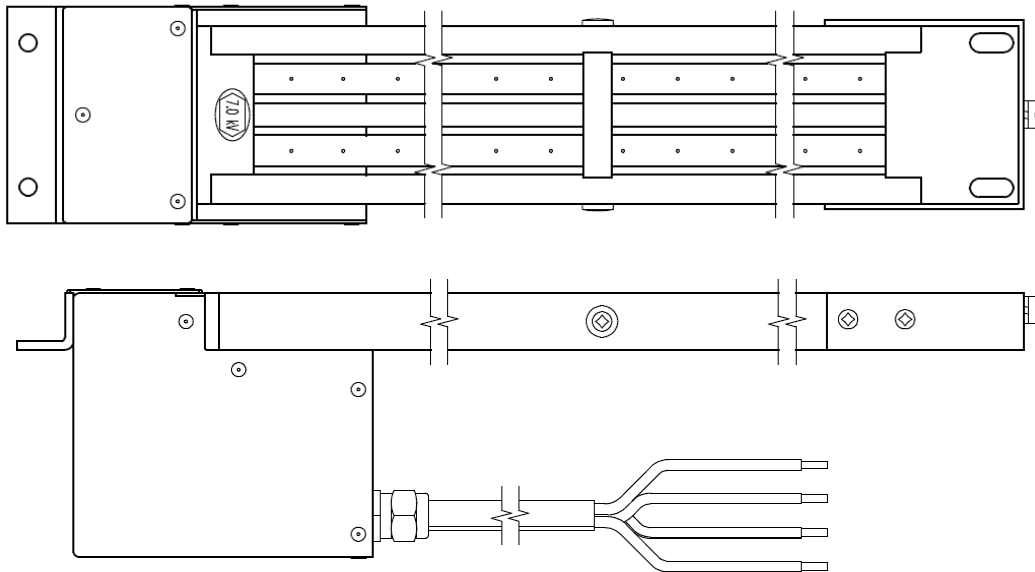


P-SH-N-Ex




Ionisatiestaven
Anti-Static Bars

Ionensprühstäbe
Barres Ionisantes

NL	Gebruikershandleiding
D	Bedienungsanleitung
GB	User's Manual
F	Notice d'utilisation

1
7
13
19

1180
 II 2 GD
 Ex smb IIB T4
 Ex mD 21 T135C
 BAS00ATEX2162X



INHOUDSOPGAVE

1. Inleiding.....	2
2. Veiligheid	2
3. Toepassing en werking	3
4. Technische specificaties	3
5. Installatie.....	3
5.1. Controle.....	3
5.2. Installatie	3
5.2.1. Overzicht.....	3
5.2.2. Montage	4
6. Ingebruikneming	5
7. Controle op de werking	5
8. Onderhoud	5
9. Storingen.....	6
10. Reparaties.....	6
11. Afdanken.....	6

1. Inleiding

Lees deze handleiding geheel door voordat u dit product installeert en in gebruik neemt. Instructies in deze handleiding dienen te worden opgevolgd om een goede werking van het product te waarborgen en om aanspraak te kunnen maken op garantie. De garantiebepalingen zijn omschreven in de Algemene Verkoopvoorwaarden van SIMCO (Nederland) B.V.

2. Veiligheid

- De P-SH-N-Ex ionisatiestaven zijn uitsluitend bestemd voor het neutraliseren van statische elektriciteit.
- De P-SH-N-Ex ionisatiestaaf mag in een explosiegevaarlijke omgeving worden gebruikt; voor Gas zone 1, Gasgroep IIB en temperatuurklasse T4 (zie tabel 1), voor Stof (Dust) zone 21 en temperatuurklasse T135.
- De P-Sh-N-Ex ionisatiestaaf mag niet worden gebruikt in stoffige omgevingen waarin de stof elektrisch geleidend is en dus een elektrische resistiviteit van minder dan 1000 ohm meter heeft.
- De P-Sh-N-Ex mag niet worden gebruikt bij aanwezigheid van stof met een ontstekingsenergie van minder dan 0,2 mJ.
- Elektrische installatie dient te geschieden door een elektrotechnisch vakbekwaam persoon.
- Bij werkzaamheden aan de apparatuur: Apparatuur spanningsloos maken.
- Indien zonder schriftelijke goedkeuring vooraf, wijzigingen, aanpassingen, etc. zijn aangebracht verliest het apparaat zijn garantie.
- Reparatie mag alleen worden verricht door Simco-Ion.
- Zorg voor een goede aarding van de apparatuur via het aansluitsnoer.
Aarding is nodig voor een goede werking en voorkomt, bij aanraking, elektrische schokken.

Temperatuur klasse:	Max. temperatuur (°C) van de voedingskast
T1	450
T2	300
T3	200
T4	135
T5	100
T6	85

Tabel 1: classificatie van de max. oppervlaktetemperatuur van elektrische apparaten groep II

3. Toepassing en werking

De P-SH-N-Ex ionisatiestaven zijn bedoeld om statische lading van vellen, banen en andere vlakke materialen te neutraliseren.

De hoogspanning wekt aan de punten van de ionisatiestaaf een elektrisch veld op, waardoor de luchtmoleculen rondom de ionisatiepunten worden omgezet in positieve en negatieve ionen.

Wanneer een elektrostatisch geladen materiaal in de nabijheid van de ionisatiepunten komt vindt er een uitwisseling van elektronen plaats totdat het materiaal neutraal is.

De punten van de P-SH-N-Ex ionisatiestaven zijn elektrisch aanrakingsveilig.

4. Technische specificaties

Aansluitspanning	230 V AC	110 V AC	380-460 V AC
Voorschakel zekering	200 mA	400 mA	100 mA
Werkspanning	ca. 7 kV		
Stroom max.	25 μ A van punt naar aarde		
Werkafstand	50 - 200 mm		
Gebruikstemperatuur	0 - 40°C		
Max. temp. van de voedingskast	135 °C		

5. Installatie

5.1. Controle

- Controleer of de ionisatiestaaf onbeschadigd en in de juiste uitvoering ontvangen is.
- Controleer of de pakbongegevens overeenkomen met de gegevens op het ontvangen product.

Bij problemen en/of onduidelijkheden:

Neem contact op met Simco-Ion of met de agent in uw regio.

5.2. Installatie

5.2.1. Overzicht



Waarschuwing:

- **Ionisatiestaaf aan de voor en achterzijde niet afdekken, een vrije doorgang van lucht is belangrijk voor een goede werking.**

Monteer de ionisatiestaaf juist voor de plaats waar statische elektriciteit gevaar kan opleveren. Daar waar het materiaal wordt geneutraliseerd, dient het een ondergrond van lucht te hebben.

De afstand tussen de ionisatiestaaf en geaarde delen dient groter te zijn dan de afstand tussen de ionisatiestaaf en het te neutraliseren materiaal.

Monteer de ionisatiestaaf 50 – 200 mm van het materiaal,

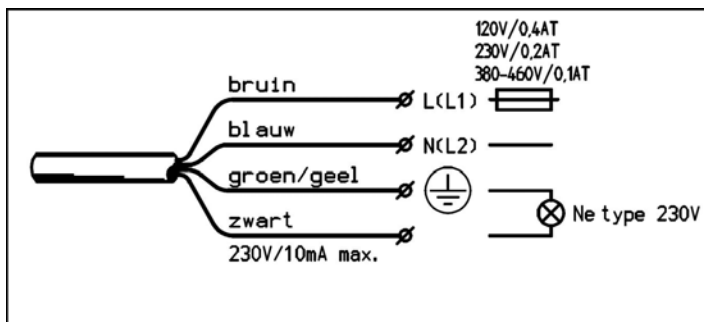
de juiste afstand dient proefondervindelijk te worden vastgesteld.

5.2.2. Montage

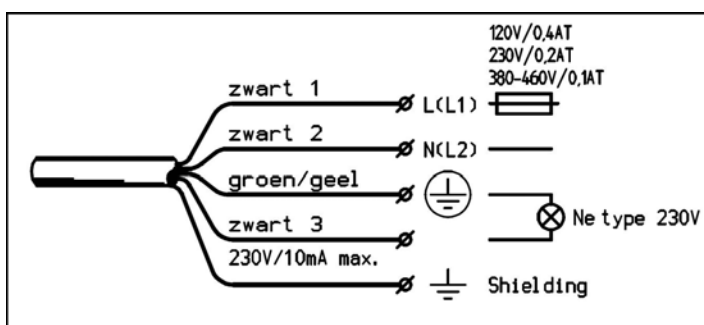


Waarschuwing:

- Let op de juiste aansluitspanning (zie typeplaatje).
- Aansluitleiding zo monteren dat deze mechanisch niet kan beschadigen.
- Aarding is nodig voor een goede en veilige werking.
- Monteer de ionisatiestaaf met de ionisatiepunten in de richting van het te ontladen materiaal.
- Monteer de ionisatiestaaf zodanig dat de ionisatiepunten niet mechanisch beschadigd kunnen raken.
- Gebruik de speciaal voor montage bedoelde voorzieningen.
- Bevestig de aansluitleiding aan de (net)spanningsaansluiting voor de ionisatiestaaf met behulp van daarvoor geschikte connectoren en zet de kabel stevig vast om mechanische beschadiging te voorkomen.
- Zorg voor een goede aarding van de apparatuur d.m.v. het aansluitsnoer.
- Monteer een voorschakel zekering in de aansluitleiding.
- Tussen de signaal draad en aarde kan een neonlampje (230V), als hoogspanningsindicatie worden gemonteerd, zie figuur 1,2 of 3. Ook kan men hier een relais monteren, die bij het wegvallen van de hoogspanning een alarmsignaal inschakelt.
- Sluit de aansluitleiding aan.



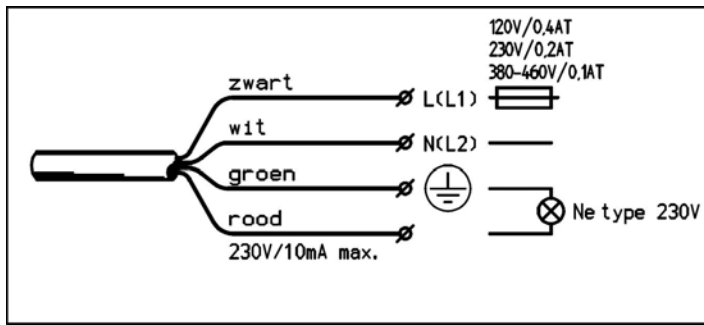
Figuur 1: aansluiten van de Neoprene voedingskabel



Figuur 2: aansluiten van de afgeschermdde (FLEX-SY-J2) voedingskabel

De zekering moet in staat zijn om een stroom van 1500 A te onderbreken.
(afschakel vermogen / breaking capacity)

Het afschakel vermogen (breaking capacity) is de maximum kortsluitstroom die de zekering veilig kan onderbreken.



Figuur 3: aansluiten van de UL (SOOW) voedingskabel

6. Ingebruikneming

Door het inschakelen van de (net)spanning wordt de ionisatiestaaf in werking gesteld.

7. Controle op de werking



Waarschuwing:

- In een explosiegevaarlijke omgeving dient een voor de omgeving goedgekeurd meetinstrument te worden gebruikt.

Het door u gemonteerde neonlampje (buiten de ex-ruimte) geeft een indicatie van de hoogspanning.

Voor het bepalen van de efficiency van de ionisatiestaaf dient een veldsterktemeter te worden gebruikt.

Meet de lading op het materiaal voor en na het passeren van de ionisatiestaaf.

De gemeten lading dient na het passeren van de ionisatiestaaf geneutraliseerd te zijn.

8. Onderhoud



Waarschuwing:

Bij werkzaamheden aan de apparatuur: Apparatuur spanningsloos maken.



Let op:

- Ionisatiepunten niet beschadigen.
- Houdt de ionisatiestaaf schoon.
- Bij vervuiling: ionisatiestaaf reinigen met een harde niet metalen borstel.
- Bij sterke vervuiling: ionisatiestaaf reinigen met isopropyl alcohol of met Veconova 10 industriële reiniger (www.eco-nova.nl).
- Laat de ionisatiestaaf geheel drogen, voor het opnieuw in werking stellen.

9. Storingen

Probleem	Oorzaak	Oplossing
Geen / slechte ionisatie.	Geen hoogspanning.	Zie probleem: geen hoogspanning.
	Ionisatiestaaf is vervuild.	Ionisatiestaaf reinigen.
	Ionisatiepunten zijn afgedekt.	Afdekking verwijderen.
	Ionisatiepunten zijn beschadigd.	Staf voor reparatie opsturen.
Geen hoogspanning aan de ionisatiepunten.	Geen (net)spanning op de staaf.	Herstel (net)spanning.
	Zekering is defect.	Vervang de zekering.
	Trafo defect.	Staf vervangen.

Tabel 2: storingen

10. Reparaties

De ionisatiestaaf bevat geen onderdelen welke door de klant vervangen kunnen worden. Simco-Ion raadt u aan voor reparaties de staaf retour te zenden. Vraag hiervoor per e-mail een RMA-formulier aan via service@simco-ion.nl.

Verpak de staaf deugdelijk en vermeld duidelijk de reden van retour.

11. Afdanken

Volg bij het afdanken van het apparaat de lokaal geldende (milieu)regels.

INHALT

1. Einführung.....	8
2. Sicherheit.....	8
3. Einsatz und Funktionsweise.....	9
4. Technische Angaben	9
5. Installation.....	9
5.1. Kontrolle	9
5.2. Installation	9
5.2.1. Überblick.....	9
5.2.2. Montage.....	10
6. Inbetriebnahme	11
7. Funktionsprüfung	11
8. Wartung	11
9. Störungen	12
10. Reparaturarbeiten	12
11. Entsorgung.....	12



1. Einführung

Lesen Sie diese Anleitung vor der Installation und Inbetriebnahme dieses Produktes vollständig durch. Befolgen Sie die Anweisungen in dieser Anleitung, um eine richtige Funktionsweise des Produktes sicherzustellen und irgendwelche Garantieansprüche geltend machen zu können. Die Garantiebedingungen sind in den Allgemeinen Verkaufsbedingungen von SIMCO (Nederland) B.V. festgelegt.

2. Sicherheit

- Die P-SH-N-Ex Ionensprühstäbe wurden ausschließlich zur Beseitigung von statischer Elektrizität entwickelt.
- Der P-SH-N-Ex darf in einer explosionsgefährlichen Umgebung, für Gas Zone 1, Gasgruppe IIB und Temperaturklasse T4 (siehe Tabelle 1), für Staub (Dust)Zone 21 und Temperaturklasse T135.
- Der P-Sh-N-Ex darf nicht in Umgebungen mit elektrisch leitenden Stäuben verwendet werden, d. h. mit einem elektrischen Widerstand von weniger als 1000 Ohmmetern.
- Der P-Sh-N-Ex darf nicht in Umgebungen mit Stäuben mit einer Zündenergie von weniger als 0,2 mJ verwendet werden.
- Elektrische Anschlußarbeiten sind von elektrotechnisch fachkundigem Personal durchzuführen.
- Bei der Durchführung von Arbeiten am Gerät: das Gerät spannungslos machen.
- Wenn ohne vorhergehende schriftliche Genehmigung Änderungen, Anpassungen usw. vorgenommen wurden, können keine Garantieansprüche geltend gemacht werden.
- Reparaturarbeiten sind nur von Simco-Ion durchzuführen.
- Sorgen Sie für eine richtige Geräte-Erdung mittels der Anschlußleitung.
Erdung ist für eine einwandfreie Funktionsweise erforderlich und verhindert Stromschläge bei Berührung.

Temperatur Klasse:	Max. Temp. (°C) der Oberfläche des Netzteils
T1	450
T2	300
T3	200
T4	135
T5	100
T6	85

Tabelle 1: Max. Temperatur der Oberfläche für elektrische Apparaten der Gruppe II

3. Einsatz und Funktionsweise

Die P-SH-N-Ex Ionensprühstäbe wurden dazu ausgelegt, statische Aufladung von Bögen, Bahnen und sonstigen Flachmaterialien zu beseitigen.

Die Hochspannung erzeugt an den Spitzen des Ionensprühstabs ein elektrisches Feld, wodurch die Luftmoleküle rund um die Ionensprühspitzen in positive und negative Ionen zerlegt werden. Wenn elektrostatisch geladenes Material in die Nähe der Ionensprühspitzen gelangt, findet ein Elektronenaustausch statt, bis das Material neutral ist.

Die Spitzen der P-SH-N-Ex Ionensprühstäbe sind elektrisch berührungssicher.

4. Technische Angaben

Netzspannung	230 V WS	110 V WS	380-460 V WS
Vorschaltsicherung	200 mA	400 mA	100 mA
Betriebsspannung:	ca. 7 kV		
Max. Stromstärke	25 μ A (zwischen Spitze und Erde)		
Betriebsentfernung	50 - 200 mm		
Betriebstemperatur	0 - 40°C		
Max. Temperatur der Oberfläche des Netzteils	135 °C		

5. Installation

5.1. Kontrolle

- Prüfen Sie, ob der Ionensprühstab unbeschädigt ist und ob Sie die richtige Ausführung erhalten haben.
- Prüfen Sie, ob die Angaben auf dem Packzettel mit den am Produkt angezeigten Daten übereinstimmen.

Bei irgendwelchen Problemen und/oder Unklarheiten:

können Sie sich mit Simco-Ion oder Ihrem Regionalagenten in Verbindung setzen.

5.2. Installation

5.2.1. Überblick



Warnung:

- **Decken Sie den Ionensprühstab auf der Vorderseite und Rückseite nicht ab, ein freier Luftdurchgang ist wichtig für eine gute Funktionsweise.**

Montieren Sie den Ionensprühstab genau vor der Stelle, wo statische Elektrizität Gefährlich ist. Dort wo das Material neutralisiert wird, ist ein Untergrund aus Luft erforderlich.

Der Abstand zwischen Ionensprühstab und geerdeten Teilen soll größer sein als der Abstand zwischen der Ionensprühstab und das zu neutralisierende Material.

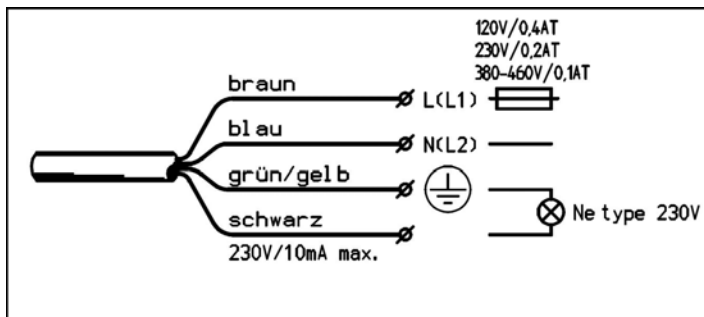
Montieren Sie den Ionensprühstab 50 bis 200 mm vom Material, *die richtige Entfernung ist erfahrungsgemäß zu ermitteln.*

5.2.2. Montage

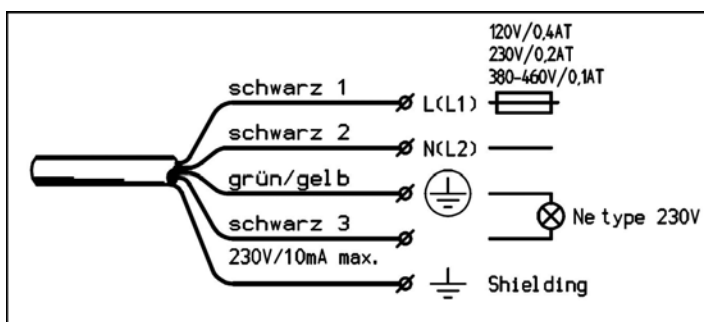


Warnung:

- **Achten Sie auf die richtige Anschlußspannung (siehe Typenschild).**
- **Anschlußleitung derart montieren, daß diese kein mechanischer Schaden nehmen kann.**
- **Erdung ist nötig für ein gediegen und sichere Wirkung.**
- Die Emitterspitzen des Ionensprühstabs müssen auf das zu entladende Material zeigen.
- Montieren Sie den Ionensprühstab so, dass die Emitterspitzen nicht beschädigt werden können.
- Verwenden Sie für Montagezwecke geeignetes Zubehör.
- Verbinden Sie die Anschlussleitung mithilfe geeigneter Steckverbinder mit dem Netzanschluss am Ionensprühstab, und fixieren Sie das Kabel, um Beschädigung zu vermeiden.
- Sorgen Sie für eine richtige Geräte-Erdung mittels die Anschlussleitung.
- Bringen Sie eine Vorschalt Sicherung in der Anschlussleitung an.
- Zwischen dem Signaldraht und der Erde kann eine Neonlampe (230V) als Hochspannungsanzeige montiert werden, siehe Figur 1,2 oder 3. Hier lässt sich auch ein Relais einbauen, das bei Hochspannungsausfall ein Alarmsignal auslöst.
- Schließen Sie die Anschlussleitung an.



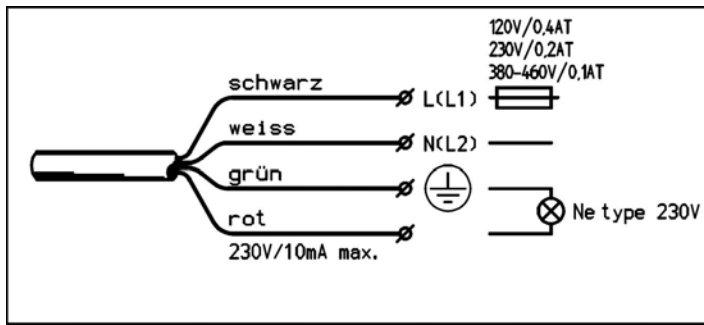
Figur 1: Anschließen der Neoprene Anschlussleitung



Figur 2: Anschließen der abgeschirmtes (FLEX-SY-J2) Anschlussleitung

Die Sicherung muss in der Lage sein, einen Strom von 1500 A zu unterbrechen. (Schaltleistung)

Die Schaltleistung ist der maximale Kurzschlussstrom, den die Sicherung gefahrlos unterbrechen kann.



Figur 3: Anschließen der UL (SOOW) Anschlussleitung

6. Inbetriebnahme

Der Ionensprühstab wird durch Einschalten der Netz(spannung) in Betrieb gesetzt.

7. Funktionsprüfung



Warnung:

- **In einer explosionsgefährlichen Umgebung muß ein für die Umgebung zugelassenes Meßgerät verwendet werden.**

Die von Ihnen montierte Neonlampe (außerhalb des Ex-Bereichs) zeigt die Hochspannung an. Zur Ermittlung des Wirkungsgrades des Ionensprühstabs ist ein Feldstärkenmeßgerät einzusetzen.

Messen Sie die statische Aufladung auf dem Material vor und nach Passieren des Ionensprühstabs.

Die gemessene Aufladung soll nach Passieren des Ionensprühstabs verschwunden sein

8. Wartung



Warnung:

Bei der Durchführung von Arbeiten am Gerät: das Gerät spannungslos machen.



Achtung:

- **Sorgen Sie dafür, daß die Ionensprühspitzen nicht beschädigt werden.**
- Halten Sie den Ionensprühstab sauber.
- Bei Verschmutzung: Reinigen Sie den Ionensprühstab mit einer harten Nichtmetall-Bürste.
- Ionensprühstab bei starker Verschmutzung mit Isopropylalkohol oder mit dem Industriereiniger Veconova 10 (www.eco-nova.de) reinigen.
- Lassen Sie den Ionensprühstab ganz trocknen bevor es wieder in Wirkung zu setzen.

9. Störungen

Problem	Ursache	Abhilfe
Keine bzw. mangelhafte Ionisation.	Keine Hochspannung.	Siehe Problem: keine Hochspannung.
	Ionensprühstab ist verschmutzt.	Ionensprühstab reinigen.
	Ionensprühspitzen sind abgedeckt.	Abdeckung entfernen.
	Ionensprühspitzen sind beschädigt.	Stab zur Reparatur einsenden.
Keine Hochspannung an den Ionensprühspitzen.	Keine (Netz)spannung an den Stab angelegt.	(Netz)spannung wiederherstellen.
	Defekte Sicherung.	Sicherung ersetzen.
	Defekter Transformator.	Stab ersetzen.

Tabelle 2: Störungen

10. Reparaturarbeiten

Der Ionensprühstab enthält keine Teile, die der Kunde selbst ersetzen kann.

Simco-Ion empfiehlt Ihnen, den Stab zur Reparatur zurückzuschicken. Fordern Sie dazu per E-Mail ein Formular an: service@simco-ion.nl.

Verpacken Sie den Stab sorgfältig und geben Sie den Grund der Rücksendung eindeutig an.

11. Entsorgung

Das Gerät ist gemäß den örtlich geltenden Umwelt- und sonstigen Regeln zu entsorgen.

CONTENTS

1. Introduction	14
2. Safety	14
3. Use and operation	15
4. Technical specifications	15
5. Installation	15
5.1. Checks	15
5.2. Installation	15
5.2.1. Summary	15
5.2.2. Mounting	16
6. Putting into use	17
7. Functional check	17
8. Maintenance	17
9. Faults	17
10. Repairs.....	18
11. Disposal	18

1. Introduction

Read this manual completely before you install and put this product into use.

Follow the instructions set out in this manual to ensure proper operation of the product and to be able to invoke guarantee.

The guarantee terms are stated in the General Conditions for the Sale and Delivery of Products and/or Performance of Activities by SIMCO (Nederland) B.V.

2. Safety

- The P-Sh-N-Ex anti-static bars are only designed to neutralize static electricity.
- The P-SH-N-Ex anti-static bar may be used in an explosion hazardous environment; for Gas zone 1 gas group IIB and temperature class T4 (see Table 1), for Dust zone 21 and temperature class T135.
- The P-Sh-N-Ex must not be used in environments containing dusts which are electrically conductive i.e. having an electrical resistivity less than 1000 ohm metres.
- The P-Sh-N-Ex must not be used in the presence of dusts having ignition energies less than 0.2mJ.
- Electrical installation shall be performed by a skilled electrical engineer.
- When carrying out work on the equipment: de-energise the equipment.
- If changes, adjustments, etc. have been made without prior consent in writing, guarantee can no longer be invoked for the equipment.
- Repairs may only be done by Simco-Ion.
- Make sure that the equipment is properly earthed, by means of the (mains) voltage
Earthing is needed to ensure proper operation and to avoid electrical shocks upon contact.

Temperature class:	Maximum surface temperature (°C)
T1	450
T2	300
T3	200
T4	135
T5	100
T6	85

Table 1: classification of maximum surface temperatures for Group II electrical apparatus

3. Use and operation

The P-SH-N-Ex anti-static bars are designed to neutralise the static charge of sheets, webs and other flat materials.

The high voltage generates an electrical field at the emitter points of the anti-static bar, which causes the air molecules around the emitter points to be converted to positive and negative ions. When an electrostatically charged material comes close to the emitter points, electrons are exchanged until the material is neutral.

The emitter points of the P-SH-N-Ex anti-static bars are electrically protected against accidental contact.

4. Technical specifications

Mains voltage	230 V AC	110 V AC	380-460 V AC
Line-side fuse	200 mA	400 mA	100 mA
Operating voltage	approx. 7 kV		
Max. current	25 μ A (from emitter point to earth)		
Operating distance	50 - 200 mm		
Operating temperature	0 - 40°C		
Maximum surface temperature of the power unit	135 °C		

5. Installation

5.1. Checks

- Check that the anti-static bar is undamaged and that you have received the correct version.
- Check that the data on the packing slip corresponds with the data shown on the product received.

*If you have any problems and/or in the case of ambiguity:
Please contact Simco-Ion or your regional agent.*

5.2. Installation

5.2.1. Summary



Warning:

- **Do not cover the anti-static bar at the rear or at the front, a free passage of air is essential to ensure proper functioning.**

Fit the anti-static bar right at a location where static electricity causes danger
In places where the material is neutralized, it may not be surrounded by grounded objects.
Distance between the bar and grounded objects must be greater than the distance from the bar to the material to be neutralized.

Fit the anti-static bar at a distance of 50 to 200 mm from the material,
the correct distance should be established by experiment.

5.2.2. Mounting



Warning:

- **Make sure the supply voltage is correct (see rating plate).**
- **Fit the connecting line such that it cannot suffer mechanical damage.**
- **Earthing is needed to ensure a proper and safe operation.**
- Fit the anti-static bar with the emitter points towards the material to be discharged.
- Mount the bar in such manner that the emitter points are not subject to mechanical damage.
- Use the facilities specially fitted for mounting purposes.
- Fit the connecting line to the (mains) voltage connection for the anti-static bar using appropriate connectors and fix the cable securely to prevent mechanical damage.
- Make sure that the equipment is properly earthed, by means of the (main) voltage connection.
- Fit a line-side fuse in the connecting line.
- A neon lamp (230 V) can be fitted as high-voltage indicator between the signal wire and earth, see Figure 1,2 or 3. Also a relay can be fitted which triggers an alarm signal if the high voltage fails.
- Connect the connecting line.

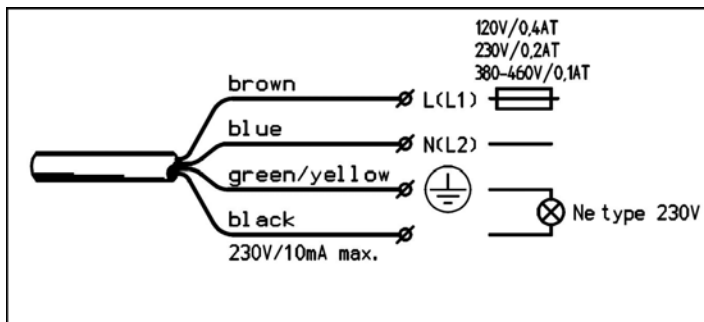


Figure 1: connection of the Neoprene power cord.

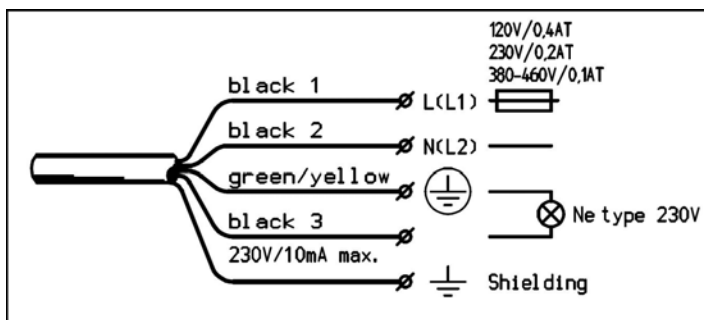


Figure 2: connection of the shielded (FLEX-SY-J2) power cord.

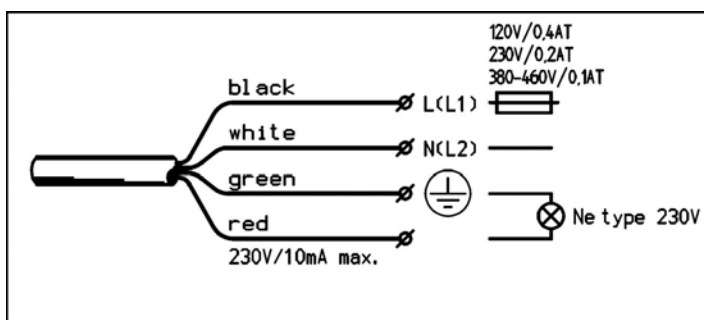


Figure 3: connection of the UL (SOOW) power cord.

The fuse should have a breaking capacity of 1500 A.

The breaking capacity is the maximum short circuit current that the fuselink can safely interrupt.

6. Putting into use

The anti-static bar is put into operation by switching on the (mains) voltage.

7. Functional check



Warning:

- **In an explosion-hazardous zone only measuring instruments suited for this zone may be used.**

The neon lamp you fitted (outside the hazardous area) gives an indication of the high voltage.

An electrostatic fieldmeter must be used to measure the efficiency of the anti-static bar.

Measure the charge on the material before and after it has passed the anti-static bar.

The charge measured should have been neutralised after the material has passed the anti-static bar.

8. Maintenance



Warning:

When carrying out work on the equipment: De-energise the equipment.



Attention:

- **Do not damage the emitter points.**
- Keep the anti-static bar clean.
- If fouled: clean the anti-static bar with a hard non-metal brush.
- If heavily fouled: clean anti-static bar with isopropyl alcohol or with Veconova 10 industrial cleaner (www.eco-nova.nl).
- Allow the anti-static bar to dry entirely, before energising again.

9. Faults

Problem	Cause	Remedy
No/poor ionisation.	No high voltage.	See problem: no high voltage.
	Anti-static bar is fouled.	Clean anti-static bar.
	Emitter points are covered.	Remove the cover.
No high voltage on emitter points.	Emitter points are damaged.	Return bar for repair.
	No (mains) voltage on the bar.	Restore (mains) voltage.
	Fuse is defective.	Replace the fuse.
	Transformer is defective.	Replace the bar.

Table 2: faults

10. Repairs

The anti-static bar does not comprise any parts which can be replaced by client. Simco-Ion recommends that you return the bar if repairs are required. Request an RMA form by sending an e-mail to service@simco-ion.nl. Pack the bar properly and clearly state the reason for return.

11. Disposal

Adhere to the applicable local environmental and other rules when disposing of the equipment.

SOMMAIRE

1. Introduction	20
2. Sécurité	20
3. Application et fonctionnement	21
4. Spécifications techniques	21
5. Installation	21
5.1. Contrôle	21
5.2. Installation	21
5.2.1. Aperçu	21
5.2.2. Montage	22
6. Mise en service	23
7. Contrôle du fonctionnement	23
8. Entretien	23
9. Pannes	24
10. Réparations	24
11. Mise au rebut	24

1. Introduction

Lire attentivement les instructions qui suivent avant toute installation et utilisation du système. Ces instructions doivent être observées pour assurer le bon fonctionnement de l'équipement et donner droit à sa garantie.

Les stipulations de garantie sont décrites dans les conditions générales de vente de SIMCO (Nederland) B.V.

2. Sécurité

- Les barres ionisantes P-Sh-N-Ex sont conçues uniquement pour la neutralisation de l'électricité statique.
- La barre ionisante P-SH-N-Ex peut être utilisée dans un environnement présentant un risque d'explosion; pour zone de Gaz 1 groupe de gaz IIB et classe de température T4 (voir tableau 1), pour zone Poussière (Dust) 21 et classe de température T135.
- La barre P-Sh-N-Ex ne peut pas être utilisée dans des environnements contenant des poussières conductrices, c'est-à-dire présentant une résistivité électrique inférieure à 1000 ohms-mètres.
- La barre P-Sh-N-Ex ne peut pas être utilisée en présence de poussières présentant une énergie d'allumage inférieure à 0,2 mJ.
- L'installation électrique doivent être réalisées par un électricien qualifié.
- En cas d'intervention sur l'équipement: Mettre l'équipement hors tension.
- La garantie de l'appareil s'annule en cas de modification, d'adaptation, etc. sans accord préalable écrit.
- Les réparations doivent être effectuées exclusivement par Simco-Ion.
- Assurez une bonne mise à la terre de l'équipement.

La mise à la terre est nécessaire pour assurer un bon fonctionnement et prévenir tout choc électrique en cas de contact.

Temperature class:	Max.temperature (°C) de la surface de l'alimentation
T1	450
T2	300
T3	200
T4	135
T5	100
T6	85

Tableau 1: classification des températures maximum pour équipements électriques de la groupe II

3. Application et fonctionnement

Les barres ionisantes P-SH-N-Ex sont conçues pour neutraliser l'électricité statique sur des feuilles, bandes et autres matériaux à surface plane.

La haute tension génère dans les pointes de la barre ionisante un champ électrique qui transforme les molécules d'air autour des pointes ionisantes en ions positifs et négatifs.

Lorsqu'une matière chargée arrive à proximité des pointes ionisantes, cela entraîne un échange d'électrons jusqu'à ce que la charge de la matière soit neutralisée.

Les pointes des barres ionisantes P-SH-N-Ex ne présentent pas de danger électrique de contact.

4. Spécifications techniques

Alimentation	230 V AC	110 V AC	380-460 V AC
Résistance additionnelle	200 mAT	400 mAT	100 mAT
Tension d'opération	env. 7 kV		
Courant maxi	25 µA de la pointe à la terre		
Distance de travail	50 - 200 mm		
Température ambiante d'utilisation	0 - 40°C		
Max. température de la surface de l'alimentation	135 °C		

5. Installation

5.1. Contrôle

- À la livraison, contrôlez que la barre ionisante n'a pas été endommagée dans le transport et que sa version est bien celle commandée.
- Vérifiez que les données de la fiche de colisage correspondent aux caractéristiques du produit livré.

En cas de problèmes et/ou de doute:

Contactez Simco-Ion ou son agent dans votre région.

5.2. Installation

5.2.1. Aperçu



Attention!

- **Ne pas recouvrir l'arrière ni les pointes de la barre ionisante, une libre circulation d'air est importante pour assurer un bon fonctionnement.**

Fixez la barre ionisante juste avant l'endroit où l'électricité statique occasionne des dangers.

Il faut prévoir une couche inférieure d'air à l'endroit de la neutralisation du matériau.

La distance entre la barre ionisante et des objets métalliques doit être supérieure à la distance entre la barre ionisante et le matériel à neutraliser.

Fixez la barre ionisante à 50 –200 mm du matériau,

la bonne distance doit être déterminée empiriquement.

5.2.2. Montage



Attention!

- Vérifier si la tension d'alimentation est correcte (*voir la plaque signalétique*).
- Monter la conduite d'alimentation de manière à ce qu'elle ne puisse pas être endommagée mécaniquement.
- La mise à la terre est nécessaire pour assurer un bon fonctionnement.
- Placez la barre ionisante avec les points d'émission dirigés vers le matériel à décharger.
- Installez la barre de manière à ce que les points d'émission ne soient pas exposés à des dégâts mécaniques.
- Utilisez les éléments spécialement conçus pour l'installation.
- Reliez la connexion électrique à la connexion (secteur) de la barre ionisante à l'aide des connecteurs adéquats et fixez le câble fermement pour empêcher tout dégât mécanique.
- Monter la conduite d'alimentation vers la connexion de tension (de réseau) de la barre ionisante.
- Assurez une bonne mise à la terre de l'équipement par la conduite d'alimentation.
- Monter une résistance additionnelle dans la conduite d'alimentation.
- Une lampe néon (230 V) peut être montée entre le cordon de signal et la terre comme indication de haute tension, Figure 1,2 ou 3. Il est également possible de monter à cet endroit un relais qui produit un signal d'alarme en cas d'absence de haute tension.
- Connecter la conduite d'alimentation.

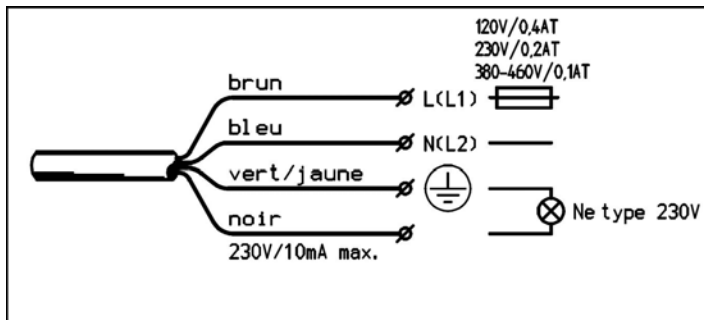


Figure 1: Branchement de la conduite Neoprene d'alimentation

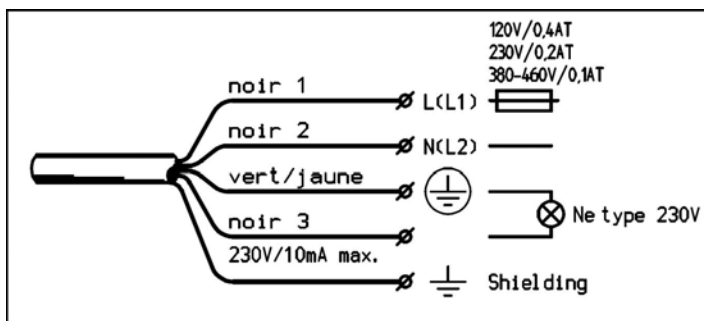


Figure 2: Branchement de la conduite blindé (FLEX-SY-J2) d'alimentation

Le fusible doit pouvoir interrompre un courant de 1500 A. (pouvoir de coupure)

Le pouvoir de coupure est le courant de court-circuit maximal que le fusible est capable d'interrompre sans risque.

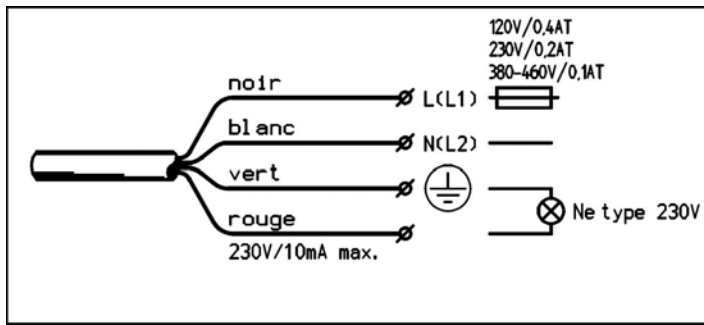


Figure 3: Branchement de la conduite UL (SOOW) d'alimentation

6. Mise en service

La barre ionisante est mise en service en la mettant sous tension.

7. Contrôle du fonctionnement



Attention!

- Dans un environnement à risque d'explosion, utiliser un appareil de mesure prévu à cet effet.

La lampe néon montée (extérieure du zone ADF) entre le cordon noir et la terre signale la présence de haute tension.

L'efficacité de la barre ionisante doit être établie avec un appareil de mesure de champs électrostatiques.

Mesurez la charge sur le matériau avant et après le passage de la barre ionisante.

La charge mesurée doit avoir disparue après le passage de la barre ionisante.

8. Entretien



Attention!

En cas d'intervention sur l'équipement: Mettre l'équipement hors tension.



Attention!

- Ne pas endommager les pointes ionisantes.
- Tenir la barre ionisante dans un état propre.
- En cas d'encrassement: Nettoyez la barre ionisante à l'aide d'une brosse dure (non métallique).
- En cas d'encrassement important : nettoyez la barre antistatique avec de l'alcool isopropylique ou avec le nettoyeur industriel Veconova 10 (www.eco-nova.nl).
- Laisser sécher complètement la barre ionisante avant mise sous tension.

9. Pannes

Problème	Cause	Solution
Pas d'ionisation/ionisation insuffisante.	Pas de haute tension.	Voir sous: pas de haute tension.
	Barre ionisante encrassée.	Nettoyer la barre ionisante.
	Les pointes ionisantes sont recouvertes.	Enlever l'obstruction.
	Les pointes ionisantes sont endommagées.	Retourner la barre pour réparation.
Pas de haute tension sur les pointes ionisantes.	Pas de tension d'alimentation sur la barre.	Remettre sous tension.
	Le fusible est défaillant.	Remplacez le fusible.
	Le transformateur est défaillant.	Remplacer la barre.

Tableau 2 : Pannes

10. Réparations

La barre ionisante ne comporte pas d'éléments pouvant être réparés par le client. Simco-Ion recommande de retourner la barre pour la faire réparer. Pour ce faire, demandez un formulaire RMA par e-mail à service@simco-ion.nl. Emballez solidement la barre et indiquez clairement la raison du retour.

11. Mise au rebut

Observez les lois nationales en vigueur en cas de mise au rebut de l'appareil.

EC Declaration of Conformity


Manufacturer: Simco (Nederland) B.V.

We declare under our sole responsibility that the product as described, is in conformity with the following standards and is silicone free.

Product description: Anti Static bar with integrated power supply, optionally mounted to or combined with an airknife

Type **P-Sh-N-Ex**

Applicable Directives: EC- Low Voltage Directive (2006/95/EC)
EC- Electromagnetic compatibility (89/336/EC)
EC- Pressure Equipment Directive (97/23/EC)*

Provision of the directive fulfilled: EC- ATEX (94/9/EC):
 Group II category 2GD
Ex smb IIB T4
Ex mD 21 T135C

Notified Body (EC-type certification & production): Baseefa 1180, Buxton UK
EC-Type Examination Certificate nr: BAS00ATEX2162X.

Used Harmonized Standards: EN 61000-6-2: 2005
EN 61000-6-4: 2007
EN 60079-0: 2006
EN 60079-18: 2004
EN 61241-0: 2006
EN 61241-18: 2004

Used National Standards: CSA C22.2 No. 60950-00/UL60950 Third edition
CAN/CSA-C22.2 No. 60950-1-03/UL 60950-1 First edition
SFA 3009: 1985

* Only applicable in combination with an airknife

Place, Date, Signature: Lochem, 24 February, 2010,



Position and name: Technical Support & Quality Manager, ing. B.W. Bel